



Numero item: 0122899

### Generatore di vuoto piINLINE® MIDI Pi, 8-12 mm

- Tecnologia brevettata COAX®
- Elevato rapporto tra portata aspirata e consumo di aria compressa
- Peso ridotto e innesti rapidi in linea
- Installazione facile e veloce sulla tubazione
- Cartucce Si per una elevata portata
- Cartucce Pi per un funzionamento con bassa pressione di alimentazione
- Cartucce Xi quando sono necessari elevata portata e alto vuoto

## Generale

Materiale	PA, SS, CUZN, NBR
Livello di rumorosità	90 - 98 dBA
Temperatura	-10 - 80 °C
Peso	87 g

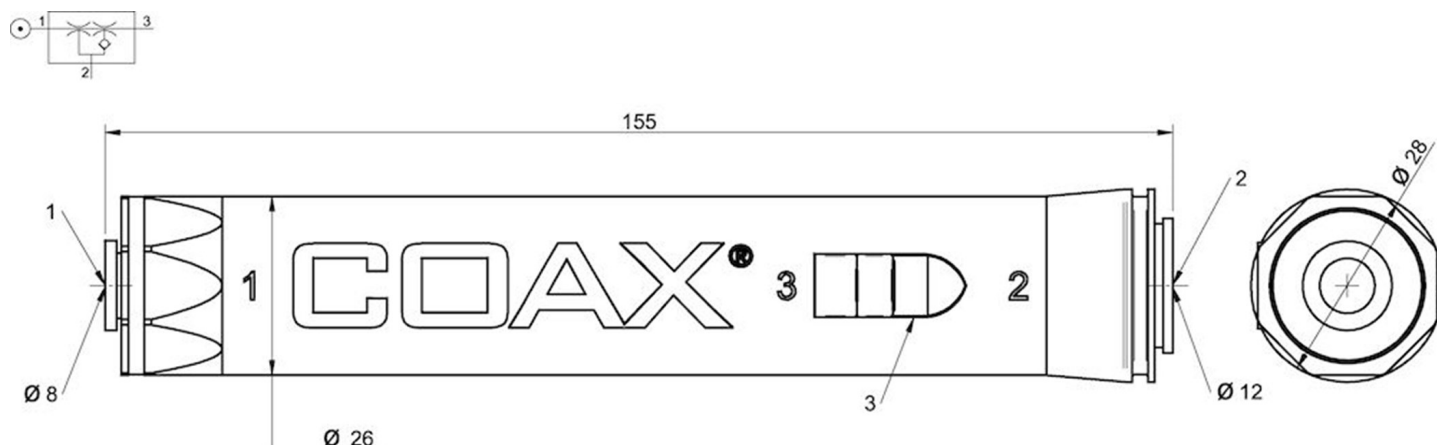
## Prestazioni

Pressione di alimentazione massima	0,7 MPa
------------------------------------	---------

Pressione di alimentazione MPa	Consumo d'aria NI/s	Portata aspirata (NI/s) a diversi livelli di vuoto (-kPa)										Vuoto max -kPa
		0	10	20	30	40	50	60	70	80	90	
0,31	2	2,7	2,2	1,5	0,93	0,65	0,5	0,35	0,25	0,1	0	90

Pressione di alimentazione MPa	Consumo d'aria NI/s	Tempo di evacuazione (s/l) per raggiungere diversi livelli di vuoto (-kPa)										Vuoto max -kPa
		10	20	30	40	50	60	70	80	90		
0,31	2	0,04	0,1	0,18	0,3	0,48	0,71	1,05	1,85	4	90	

## Disegni dimensionali



## Parti di ricambio

- 0123031 | Silenziatore piINLINE® MIDI
- 0123095 | Supporto di montaggio 1x piINLINE® MIDI
- 0123096 | Supporto di montaggio per silenziatore 1x piINLINE® MIDI